



Фигура **401**

Присоединение
Форма

Муфтовое
У-коной



ОБРАТНЫЙ КЛАПАН zCNE

материал корпуса	Давление	Диаметр	Макс. Температура
D сферический чугун	C 16 bar	DN 25-80	70°C



ХАРАКТЕРИСТИКА

- невысокое дросселирование
- полнопроходной
- самоочищающийся
- тихий режим работы
- возможность вертикального и горизонтального монтажа

ПРИМЕНЕНИЕ

- «тяжелые», густые и «липкие» жидкости
- технически загрязненная вода

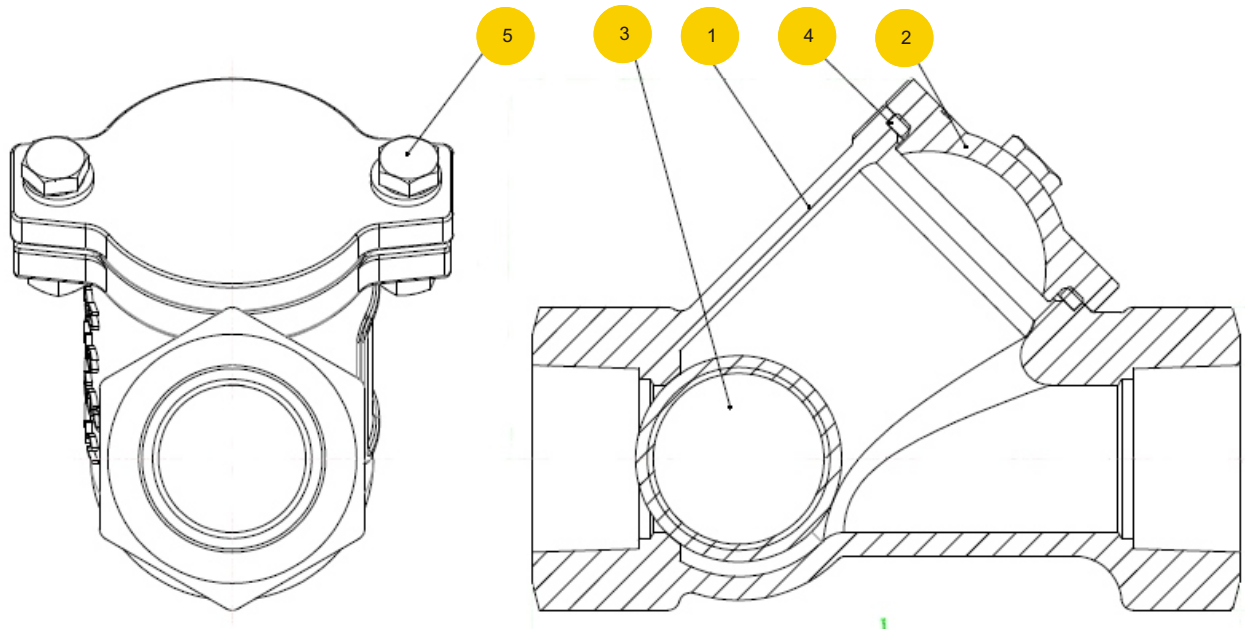


Фигура **401**

Присоединение
Форма

Муфтовое
У-коной

МАТЕРИАЛЫ



	материал корпуса	D
	Исполнение	55
1	Корпус	EN-GJS-500-7 5.3200 (ex.JS 1030)
2	Крышка	EN-GJS-500-7 5.3200 (ex.JS 1030)
3	Шар	Металл NBR
4	прокладка крышки с корпусом	NBR
5	болт с двухсторонней резьбой + гайка	AISI 304
	максимальная температура	70°C

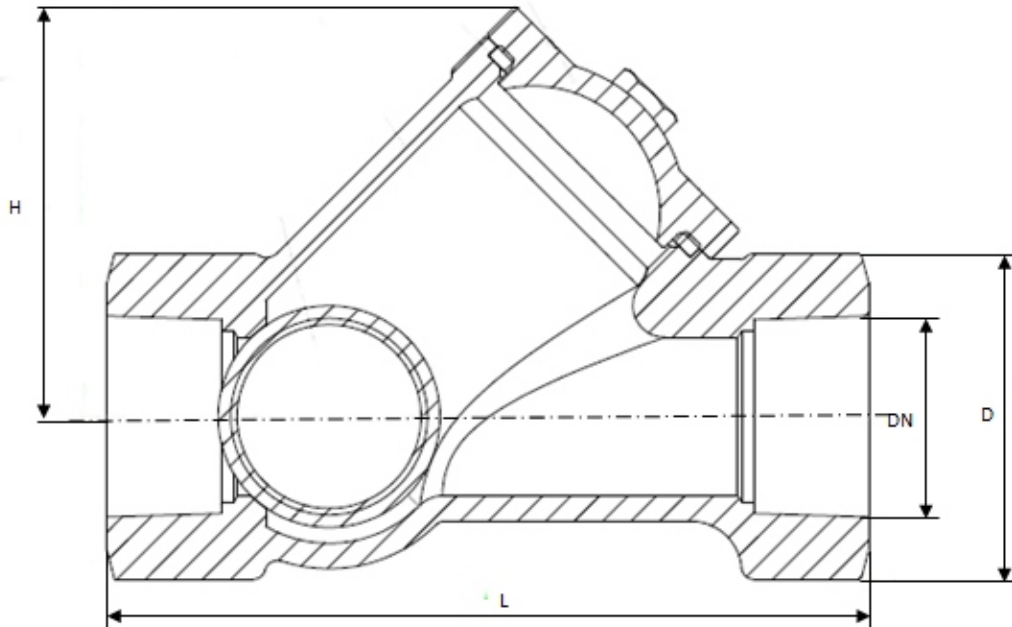



Фигура **401**

Присоединение
Форма

Муфтовое
У-коной

РАЗМЕРЫ



DN	L	H	D1	Kvs	
mm	kg				
25	120	64	45	-	1,5
32	135	72	50	24	2,0
40	145	85	60	54	2,7
50	175	100	70	70	3,5
65	200	125	90	115	5,0
80	248	160	108	185	7,6



Фигура	401
Присоединение Форма	Муфтовое У-косой

ИСПОЛНЕНИЯ

Фигура	Материал корпуса	Диаметр DN	Давление PN	Исполнение
401	D сферический чугун EN-GJS-500-7	25-80 mm	C 16bar	55 • металлический шар покрытый NBR - закрытие NBR/ чугун - эбоксит Tmax 70 °C

ЗАКАЗ

Чтобы сделать заказ используйте наше обозначения

Фигура	Материал корпуса	Диаметр DN	Давление PN	Исполнение
401	D	032	C	55

ПРИМЕР ЗАКАЗА

	401	D	032	C	55
Клапан обратный, муфтовое, у-косой	401				
Сферический чугун EN-GJS-500-7		D			
Диаметр Dn32			032		
Давление PN16				C	
Металлический шар покрытый NBR - закрытие NBR/ чугун - эбоксит					55