

# Новая серия канализационных насосов 1300



# 1300– Серия канализационных насосов

Типовое решение 1300-серии канализационных насосов разработано специально для клиентов, ищущих надежный насос с минимальными сроками поставки.

Это идеальное решение для клиента, который ищет приемлемую цену и не предъявляет повышенных требований.

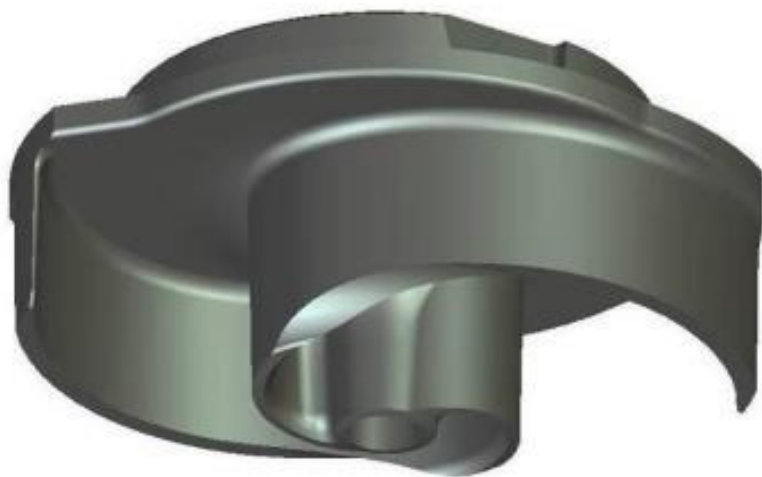
## Ценности продукта

Надежность	Доступность	Конкурентоспособность
Надежный самоочищающийся насос от Xylem, глобального лидера в насосах для канализации	Легкий выбор и наличие на складе в России	Низкая цена и конкурентоспособная производительность!

# 1300– Серия канализационных насосов

## Общие данные

- Двухлопастное открытое рабочее колесо (К-рабочее колесо)
- Vortex
- Несколько двигателей в размере (соответствующие производительности насоса)



# 1300– Серия канализационных насосов



## Lowara 1305 Non-clog

- Maximum flow 14 l/s
- Maximum pressure 17 m
- Motor Rating 0.75 - 1.2 kW
- Outlet 50 mm
- Weight 30 kg



## Lowara 1305 Vortex

- Maximum flow 10 l/s
- Maximum pressure 11 m
- Motor Rating 0.75 - 1.2 kW
- Outlet 50 mm
- Weight 30 kg



## Lowara 1310 Non-clog

- Maximum flow 18 l/s
- Maximum pressure 25 m
- Motor Rating 1.4 - 2.4 kW
- Outlet 50 - 80 mm
- Weight 46 kg



## Lowara 1310 Vortex

- Maximum flow 16 l/s
- Maximum pressure 16 m
- Motor Rating 1.2 - 2.4 kW
- Outlet 50 - 80 mm
- Weight 46 kg



## Lowara 1315 Non-clog

- Maximum flow 54 l/s
- Maximum pressure 30 m
- Motor Rating 1.8 - 4.4 kW
- Outlet 80 - 100 mm
- Weight 95 kg



## Lowara 1315 Vortex

- Maximum flow 44 l/s
- Maximum pressure 15 m
- Motor Rating 2.2 - 4.4 kW
- Outlet 65 - 100 mm
- Weight 95 kg



## Lowara 1320 Non-clog

- Maximum flow 74 l/s
- Maximum pressure 63 m
- Motor Rating 3.5 - 7.5 kW
- Outlet 80 - 100 mm
- Weight 130 - 156 kg



## Lowara 1320 Vortex

- Maximum flow 54 l/s
- Maximum pressure 29 m
- Motor Rating 3.5 - 7.5 kW
- Outlet 80 - 100 mm
- Weight 140 - 156 kg



## Lowara 1325 Non-clog

- Maximum flow 115 l/s
- Maximum pressure 41 m
- Motor Rating 9 - 18 kW
- Outlet 80 - 150 mm
- Weight 170 - 190 kg



## Lowara 1330 Non-clog

- Maximum flow 310 l/s
- Maximum pressure 74 m
- Motor Rating 10 - 24 kW
- Outlet 100 - 250 mm
- Weight 300 - 420 kg

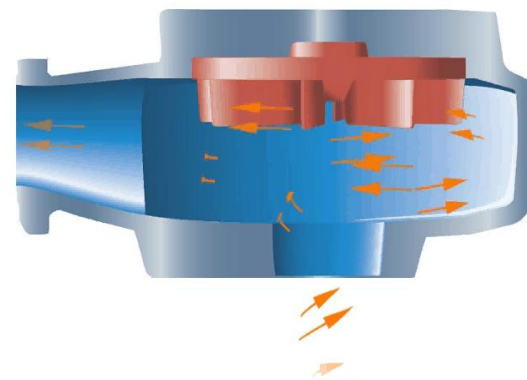
## Lowara 1335 Non-clog

- Maximum flow 492 l/s
- Maximum pressure 43 m
- Motor Rating 18 - 50 kW
- Outlet 150 - 300 mm
- Weight 580 - 760 kg

# 1300: технология Vortex

Принцип работы:

- Простое центробежное рабочее колесо, утопленное в корпус насоса
- Внутри создается сильный вихрь
- Большой свободный проход
- Низкая эффективность



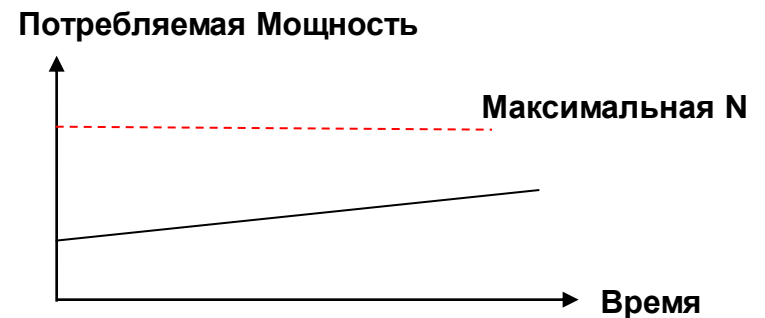
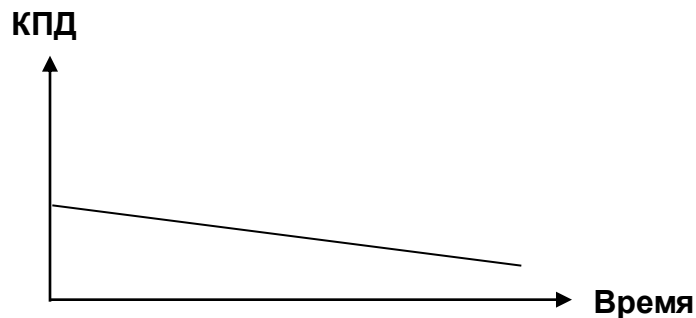
# 1300: технология Vortex

## Преимущества:

- Большой свободный проход
- Простая и не дорогая технология

## Недостатки:

- Постепенное засорение – Эксплуатация этого не замечает
- Низкий КПД



# 1300: технология самоочистки

- Принцип работы:
  - Шаг 1:

Твердые включения проходят через рабочее колесо  
Длинные волокна выталкиваются на периферию
  - Шаг 2:

Длинные волокна скользят внутри разгрузочного паза  
Волокна выбрасываются в напорный патрубок

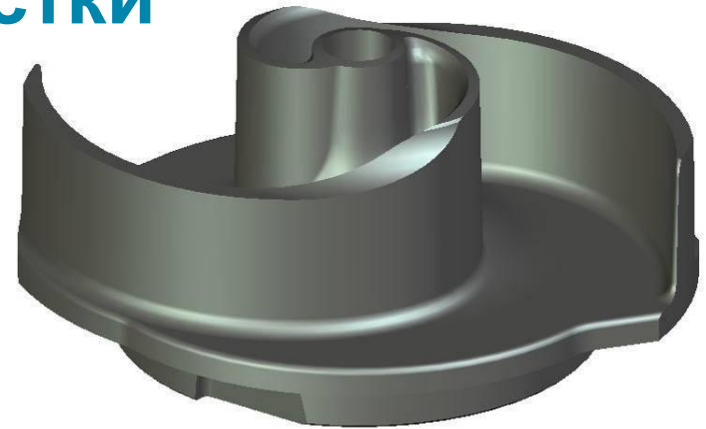
## В результате:

- Высокая эффективность
- Подходит для больших и малых расходов
- Стабильное гидравлическое КПД



# 1300: технология самоочистки

- Запатентованное исполнение
- Комбинация самоочищающегося рабочего колеса и высокого КПД
- Состоит из обратнo направленной горизонтальной передней кромки, разгрузочной канавки и направляющего штифта
- Высокая эффективность благодаря оптимизированному двухлопастному рабочему колесу (фирменная разработка, прототипы обрабатываются и испытываются)
- Самоочищающаяся технология приводит к стабильному показателю гидравлического КПД





# 1300: Самоочищающееся рабочее колесо

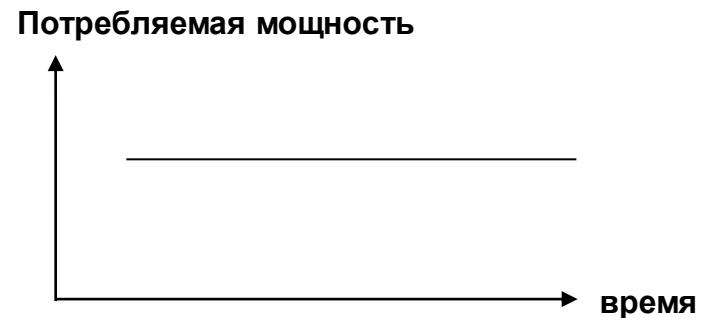
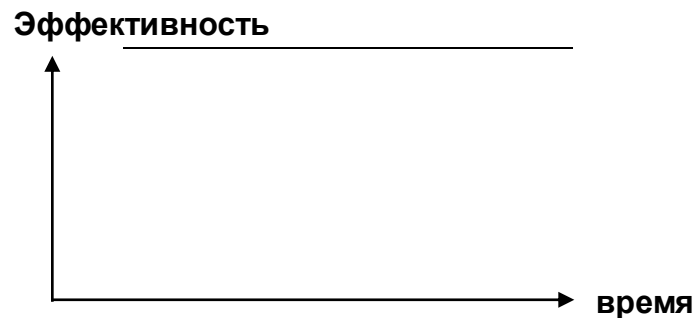
- Основы конструкции
  - Упрощенная конструкция
  - Самоочистка рабочего колеса
  - Незакаленная передняя кромка особой формы
  - Рельефная канавка и направляющий штифт литые в корпусе насоса
- Результат
  - Низкое энергопотребление
  - Конкурентоспособная цена
  - Увеличенная надежность за счет самоочистки
  - Оптимальная износостойкость для простых и средних применений
- Выгода
  - Высокий КПД в маленьких размерах по сравнению с конкурентами
  - Низкое потребление энергии, поскольку взвеси не накапливаются на рабочем колесе благодаря технологии самоочистки, которая снижает количество возможных остановок и простоев



# 1300: Технология Самоочистки

## Преимущества:

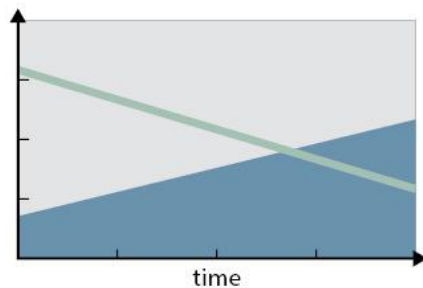
- Устойчивое КПД
- Отсутствие засорений
- Нет простоев
- Общая экономия энергии и затрат на обслуживание – лучший жизненный цикл (LCC)



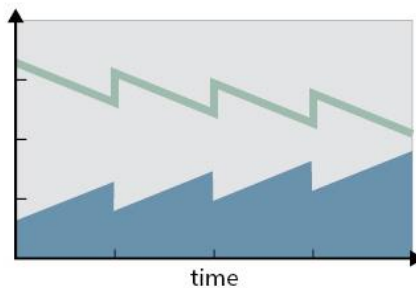
# 1300: Технология Самоочистки

## Технология экономии средств!

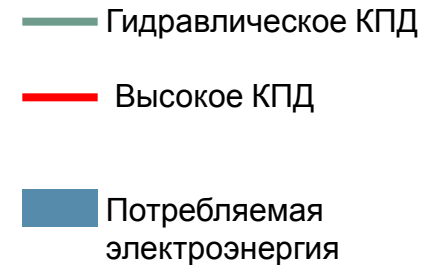
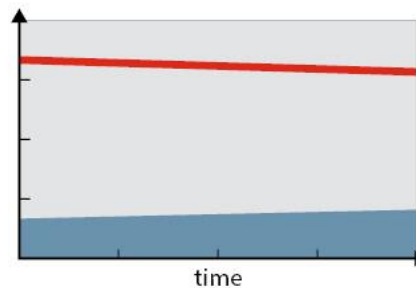
А. Обычный насос на стоках



В. Обычный насос в периодическом режиме

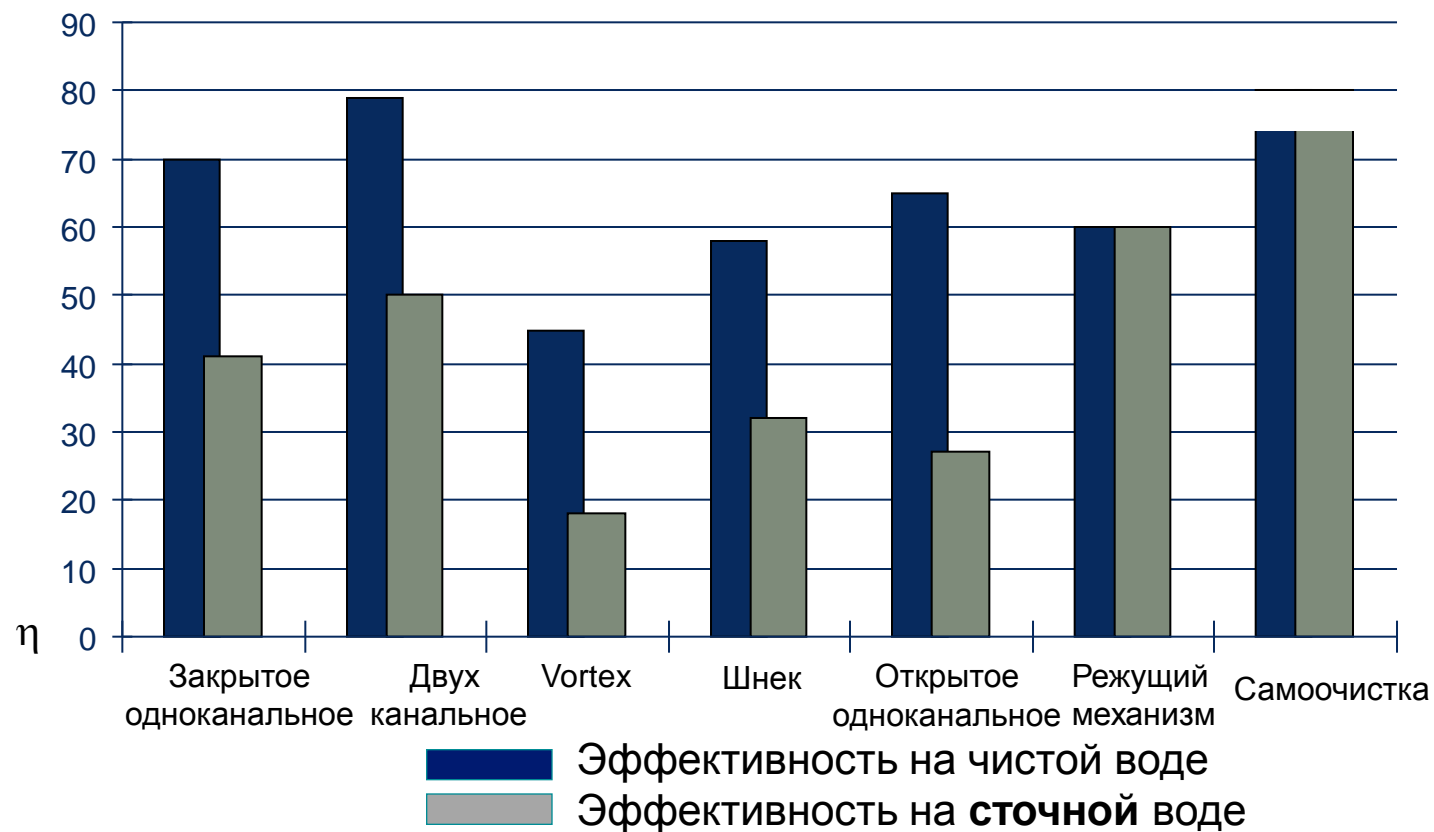


С. Самоочистка



**150 000 насосов продано!**  
**10 лет опыта эксплуатации!**

# Сравнение: разные технологии



# Предложение конкурентов: Одно лопастные рабочие колеса

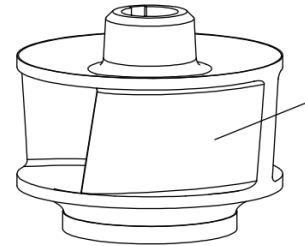
## Повышенная радиальная нагрузка:

- либо ставиться подшипник большего размера
- либо снижается срок службы

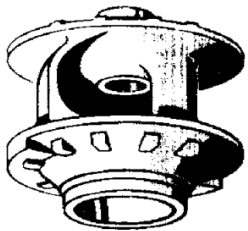
## Вал постоянно испытывает нагрузку и начинает отклоняться:

- либо нарушается работа торцевого уплотнения
- либо увеличивать размер вала во избежание усталостных разрушений

EMU



Amarex



E

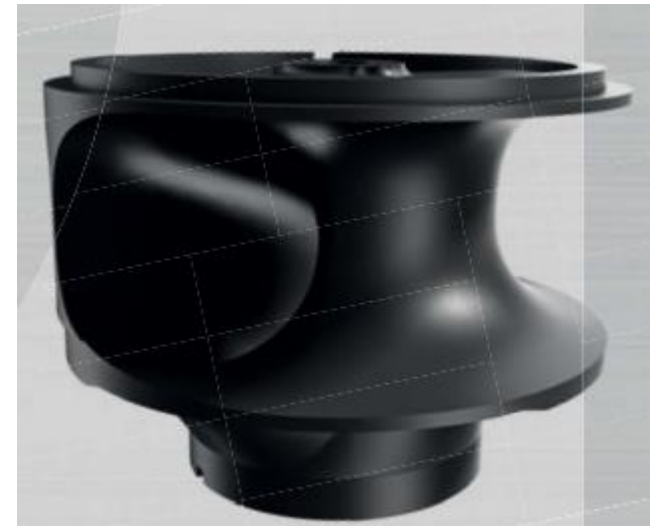
Однолопастное рабочее колесо



D

Открытое диагональное  
однолопастное рабочее колесо

S-tube



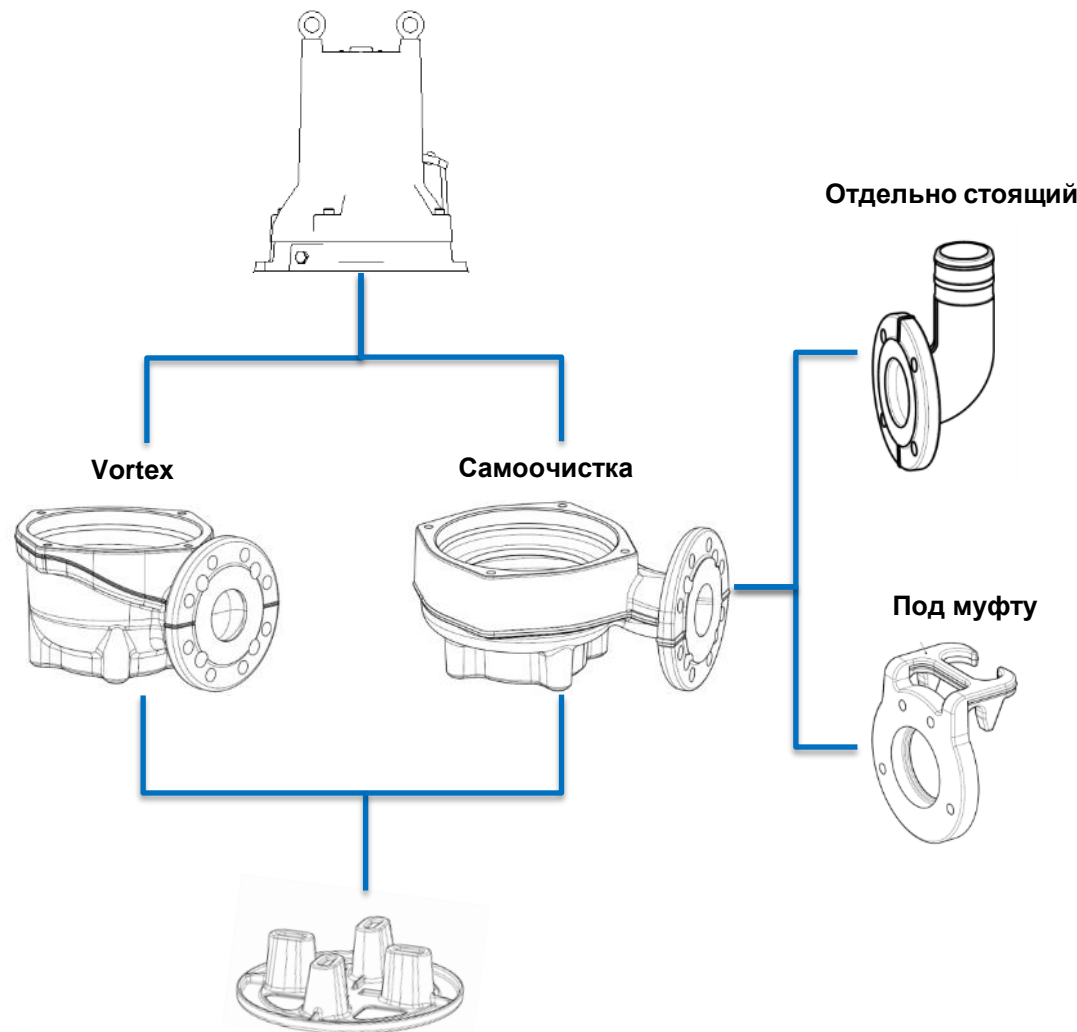
# 1300: Стандартное решение

Установка	<ul style="list-style-type: none"><li>• Переносная или Автоматическая муфта</li></ul>
Рабочее колесо	<ul style="list-style-type: none"><li>• Самоочистка или Vortex</li><li>• Литое чугунное</li></ul>
Двигатель	<ul style="list-style-type: none"><li>• Должен работать при <b>1/3 погружения</b></li><li>• Мощность соответствует нагрузке</li></ul>
Вал	<ul style="list-style-type: none"><li>• Материал нержавеющей сталь 420</li></ul>
Корпус	<ul style="list-style-type: none"><li>• Оптимизирован под гидравлику</li><li>• Нет клапана взмучивания</li></ul>
Подшипники	<ul style="list-style-type: none"><li>• стандартные оптимизированные</li></ul>
Уплотнение	<ul style="list-style-type: none"><li>• Стандартное или двойное торцевое</li></ul>
Защита	<ul style="list-style-type: none"><li>• Термоконтакт</li><li>• Датчик протечки (опция)</li></ul>
Покрытие	<ul style="list-style-type: none"><li>• Только стандартная покраска</li></ul>
Кабель	<ul style="list-style-type: none"><li>• 10м стандарт (20м опция)</li></ul>

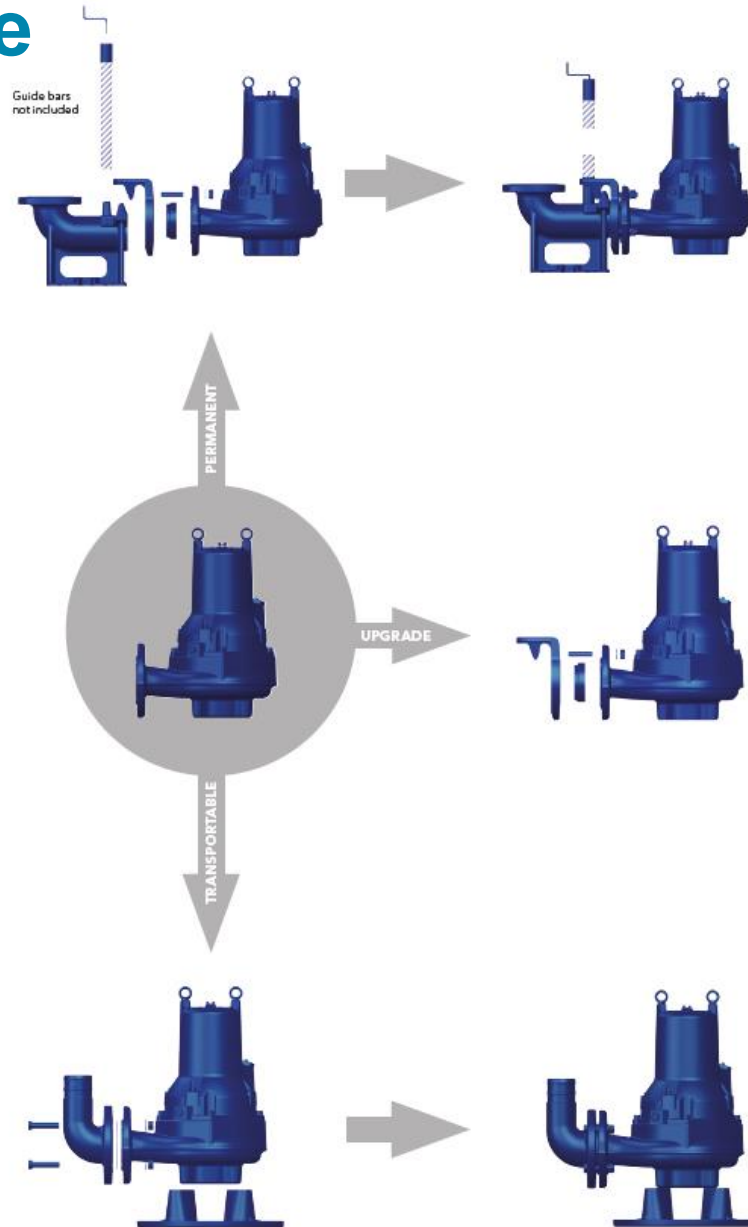
# 1300: Модульный дизайн

## Виды установок

- Подъемный кронштейн
- Разный корпус в зависимости от способа установки и/или рабочего колеса
- Основание отдельной позицией



# Установочные наборы



## Wet-well kit

The pump is installed with twin guide bars on a discharge connection.

Kit contents:

- Discharge connection
- Anchor bolts
- Guide claw with bolts
- Upper guide bar bracket with bolts

## Replacement kit

Simple kit to replace an old pump or upgrade to a larger model

Kit contents:

- Guide claw with bolts

## Free-standing kit

Ideal for portability

Kit contents:

- Hose connection with bolts
- Stand with bolts

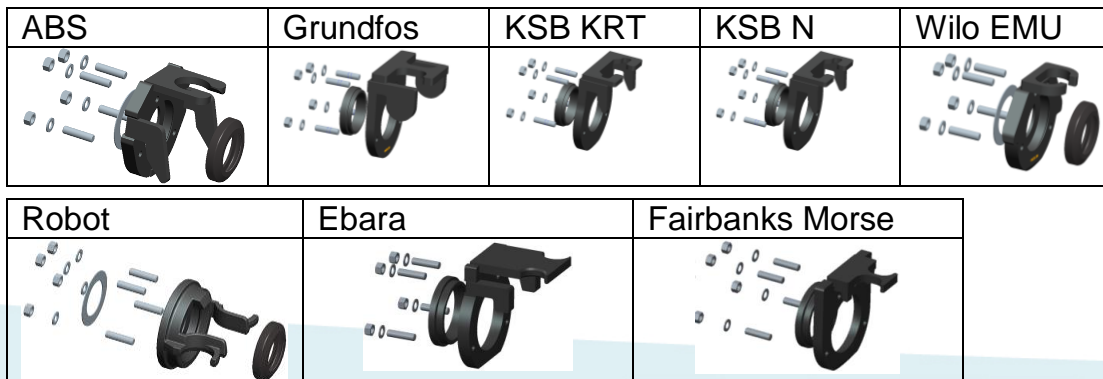


# Комплекты замены

## Переходники на другие автоматические муфты

	50 mm	65 mm	80 mm	100 mm	150 mm	200 mm
ABS		65	80	100		
Grundfos		65	80	100		
KSB Amarex N		65	80	100		
KSB Amarex KRT		65	80	100	150	200
Wilo EMU			80	100		
Robot	50	65	80	100		
Ebara			80	100	150	
Fairbanks Morse				100	150	

- Готовые комплекты
- Переходники предназначены для крепления болтами к выходному патрубку насоса
- Хорошо испытанное и проверенное решение
- Инструкция по установке в каждом наборе



# Сервисные комплекты



## Набор кабелей

- Кабель
- Кабельная муфта
- Кабель с наконечником



## Наборы для двигателей

- Подшипники
- Торцевое уплотнение
- Прокладки



## Наборы для гидравлики

- Рабочее колесо
- Втулка рабочего колеса
- Винт и шайба

# Маркировка насоса

- Простая логика для создания артикула
- Видно наличие датчика протечки, EX двигатель, способ установки

Order number example:

1320M-100X.453.S37.400/5

Model	Model variant	Outlet dimension (nominal, mm)	Installation code	Pole Frequency (5=50, 6=60)	Phase	Curve ID	Voltage	Cable Length
-------	---------------	-----------------------------------	-------------------	--------------------------------	-------	----------	---------	--------------

Артикул виден клиентом из маркировки:

- Все что нужно для выбора в маркировке

# Маркировка установочных наборов

Пример выбора:

1. Какая модель насоса?

**1320**

2. Какой выходной патрубок? (DN , mm)

**100**

3. Тип установки? (Код установки)

**Автоматическая муфта (W)**

Вывод:

**1320-100W**

# Применения

## Допустимые применения

Vortex	Самоочищающееся
<ul style="list-style-type: none"><li>• Простые применения</li><li>• 0-2 % Твердых включений</li><li>• Когда требуется большой свободный проход</li><li>• Жидкости без абразива</li><li>• Поверхностная вода</li><li>• Канализация</li></ul>	<ul style="list-style-type: none"><li>• Простые и средние применения</li><li>• 0-1% Твердых включений</li><li>• Поверхностная вода</li><li>• Канализация</li><li>• Хозяйственно-бытовые стоки</li></ul>

## Недопустимые применения

Vortex	Самоочищающееся
<ul style="list-style-type: none"><li>• Шлам</li><li>• Стоки медицинских учреждений</li><li>• «Сложные» стоки</li><li>• Жидкость с высоким содержанием абразива</li></ul>	<ul style="list-style-type: none"><li>• Шлам</li><li>• Стоки медицинских учреждений</li><li>• «Сложные» стоки</li><li>• Жидкости с абразивом</li><li>• Где включения необходимо измельчать</li></ul>

# Применения в секторе ЖКХ

## Рекомендации по выбору

Applications	Characteristics			Recommended offer			
	Media	Media	Running hours	Pump model			
		Primary content	Average daily	1305 - 1310	1315 - 1320	Non-clog	Vortex
<b>Clean water</b>							
Feeder pumps to booster pumping	Clean water	No solids	Medium (1-6 h)				
Filling of water trucks		No solids	Medium (1-6 h)	X	X	X	X
Fire pump	Clean water	No solids	Medium (1-6 h)	X	X	X	X
Firewater installations	Clean water	No solids	Medium (1-6 h)	X	X	X	X
Irrigation	Clean water	No solids	Medium (1-6 h)	X	X	X	X
Raw water		No solids	Medium (1-6 h)	X	X	X	X
Drainage water	Clean water	Small solids	Medium (1-6 h)	X	X	X	X
Parking / Rain water pumping stations	Clean water	Small solids	Medium (1-6 h)				
Polder surface water	Clean water	Small solids	Medium (1-6 h)	x	x		x
Salty seawater pumping	Clean water	Small solids	High (> 6 h)				
Electricity producer	Clean water	Abrasives	Medium (1-6 h)				
Soil remediation	Clean water	Abrasives	Medium (1-6 h)				
<b>Mixed liquid, ie chemicals, detergents etc.</b>							
Leachate water (e.g. junkyard)	Mixed liquid (chemicals, detergents etc)	No solids	Medium (1-6 h)				
Sludge	Sludge	Abrasives	Medium (1-6 h)				
<b>Wastewater</b>							
Gymnasium / Stadium	Wastewater	Small solids	Medium (1-6 h)	X	X	X	X
Railway station / Tub station / Tramway station	Wastewater	Small solids	Medium (1-6 h)		X	X	
Waste water pumping station in residential market	Wastewater	Small solids	Medium (1-6 h)	X	X	X	X
Flushing water purification plant / washes	Wastewater	Small solids	Medium (1-6 h)	X	X	X	x
Grey water		Small solids	Medium (1-6 h)				

# Применения в секторе ЖКХ

## Рекомендации по выбору

Applications	Characteristics				Recommended offer			
	Media	Media	Running hours	Preferred customer installation	Pump model			
		Primary content	Average daily		1305-1310	1315-1320	Non-clog	Vortex
<b>Clean water</b>								
Shipyards	Clean water	No solids	Medium (1-6 h)	Wet well	X	X	X	X
Swimming pools	Clean water	No solids	Medium (1-6 h)	Wet well	X	X	X	X
Run off water from eg gas stations	Clean water	Small solids	Medium (1-6 h)	Wet well	X	X	X	X
<b>Wastewater</b>								
Parking garage	Wastewater	Small solids	Medium (1-6 h)	Wet well	X	X	X	X
Property developers	Wastewater	Small solids	Medium (1-6 h)	Wet well	X	X	X	X
Rinse installations pipes	Wastewater	Small solids	Medium (1-6 h)	Wet well	X	X	X	X
Sporting events	Wastewater	Small solids	Medium (1-6 h)	Wet well	X	X	X	X
Airport	Wastewater	Large solids	Medium (1-6 h)	Wet well		X	X	
Campings	Wastewater	Large solids	Medium (1-6 h)	Wet well		X		X
Shopping center and shopping area	Wastewater	Large solids	Medium (1-6 h)	Wet well		X	X	
Zoo (several water applications)	Wastewater	Large solids	Medium (1-6 h)	Wet well		X	X	(x)

x = Recommended offer

(x) = Alternative offer



# Available

EASY TO SELECT, CLOSE AT HAND, RIGHT PUMP FOR YOUR NEEDS

## Value for money

**EFFICIENT, POWERFUL**

# Reliable

**SOLIDS HANDLING, CONTINUOUS RUNNING**

## Вопросы?