

## Шкафы управления «Грантор» во взрывозащищенном исполнении



## Маркировка

1 Ex d IIB T4

## Область применения

**1** частое 10–1000 часов в год. Используется при возникновении взрывоопасных или воспламеняющихся концентраций опасных газов или смесей (газов, взвесей) лишь время от времени (например, при аварийных ситуациях)

## Тип взрывозащиты

**Ex** взрывозащищенное оборудование

## Классификация видов защиты

**d** взрывонепроницаемая оболочка

**[ia]** опасная ситуация не может возникнуть при нормальной эксплуатации при помехах на линии при любой комбинации двух возможных неисправностей

## Область применения

**IIB** наземное применение вариант В (тип размера)

## Температура воспламенения

**T4** +135...+200 °C

**T5** +100...+135 °C

**T6** +85...+100 °C

Применение в газовой, нефтяной, горнорудной и химической промышленности часто налагает особые требования относительно безопасности эксплуатации электрооборудования. Таким особым требованием является взрывозащищенное исполнение используемого оборудования. Компания АДЛ имеет сертификат соответствия на шкафы управления «Грантор» во взрывозащищенном исполнении. По запросу возможно изготовление шкафа во взрывозащищенном исполнении из любой линейки стандартных шкафов управления и автоматизации «Грантор».

## Варианты исполнения

- 1Exd[ia]IIBT5, 1ExdIIBT4, 1ExdIIBT5, 1ExdIIBT6.
- Мощность до 315 кВт.
- Климатическое исполнение: УХЛ1, УХЛ2, ОМ1 и др.
- Пылевлагозащитенность IP65 (до IP66 по запросу).

## Морской сертификат ОМ1

ОМ1 — сертификат для изделия, предназначенного для эксплуатации в макроклиматических районах с умеренно-холодным, так и тропическим морским климатом, в том числе для судов с неограниченного района плавания. Значение при эксплуатации верхней температуры воздуха равно +45°C, нижней –40°C. К макроклиматическому району с умеренно-холодным морским климатом относятся моря, океаны и прибрежная территория в пределах непосредственного воздействия морской воды, расположенные между 30° северной широты и 30° южной широты. К макроклиматическому району с тропическим с тропическим морским климатом относятся моря. Океаны и прибрежная территория в пределах непосредственного воздействия морской воды расположенные между 30° северной широты и 30° южной широты. Шкафы управления «Грантор» в морском исполнении производятся по запросу.

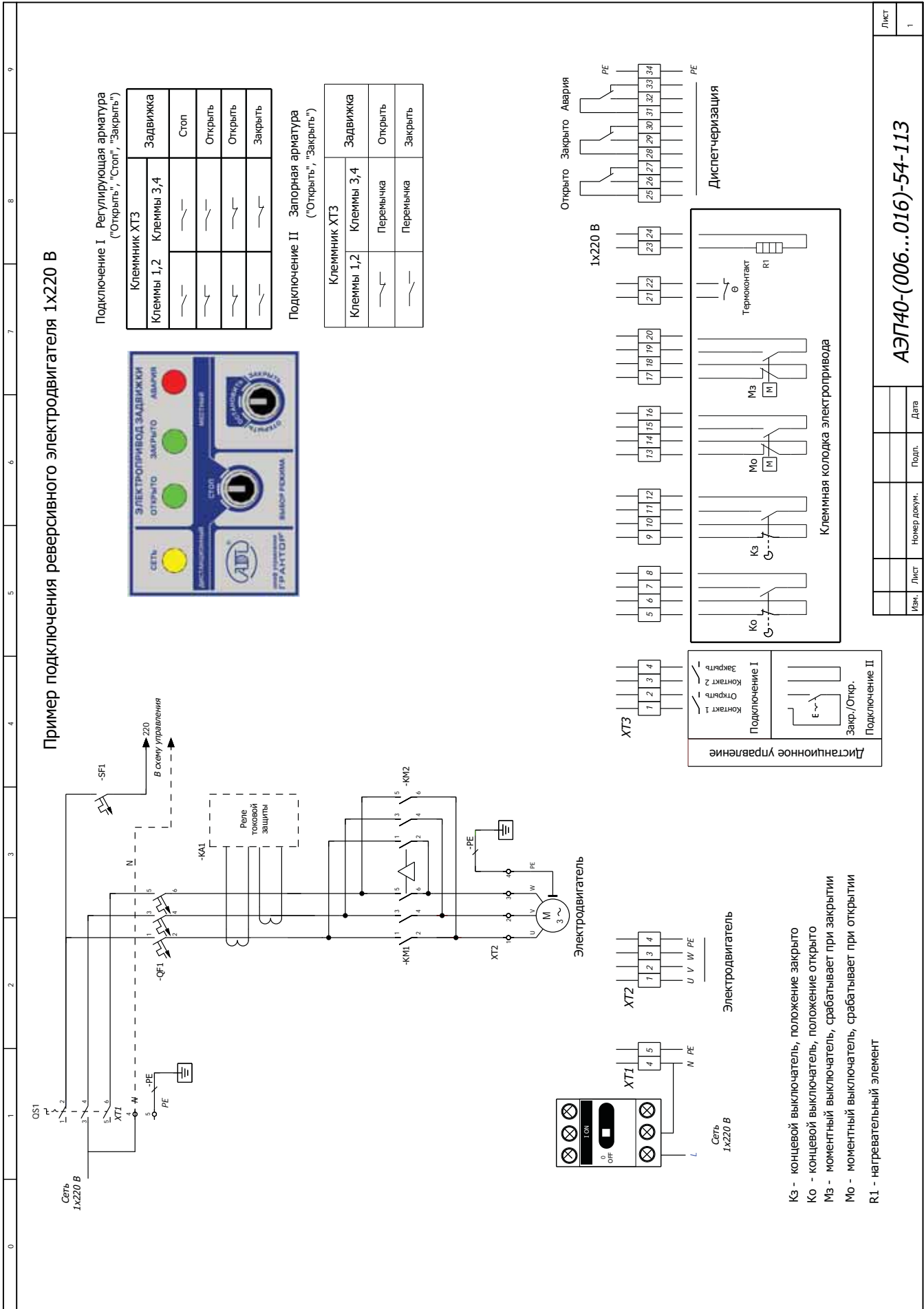


Компания оставляет за собой право вносить конструктивные изменения.

АДЛ — производство и поставки оборудования для инженерных систем

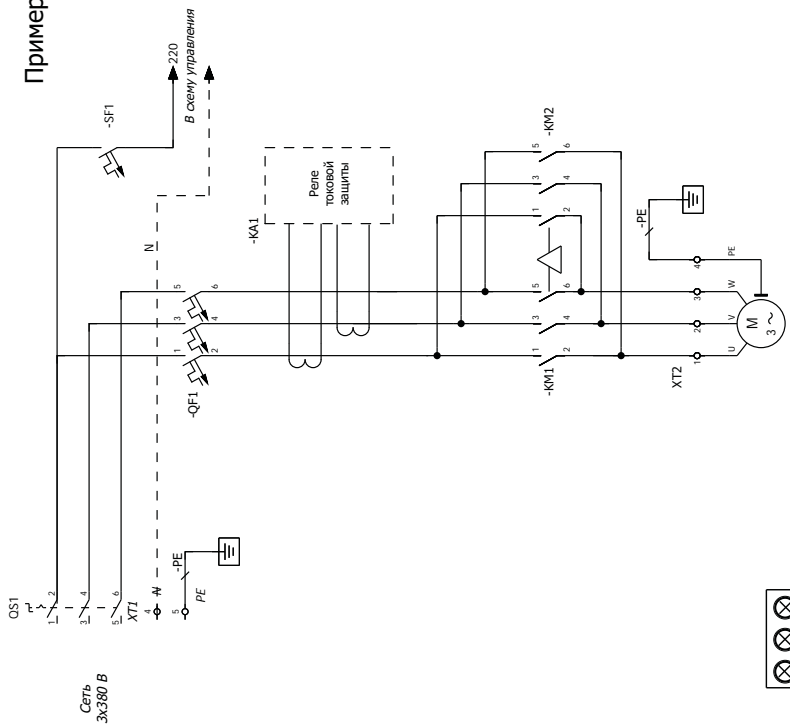
Тел.: +7 (495) 937-89-68, +7 (495) 221-63-78 Факс: +7 (495) 933-85-01/02

E-mail: info@adl.ru www.adl.ru Интернет-магазин: www.valve.ru



Лист	1
Маш. Лист	№ док.
Подп.	Дата
АЭП40-(006...016)-54-113	

Пример подключения реверсивного электродвигателя 3х380 В

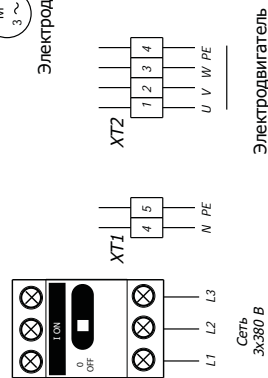


Подключение I Регулирующая арматура ("Открыть", "Стоп", "Заккрыть")

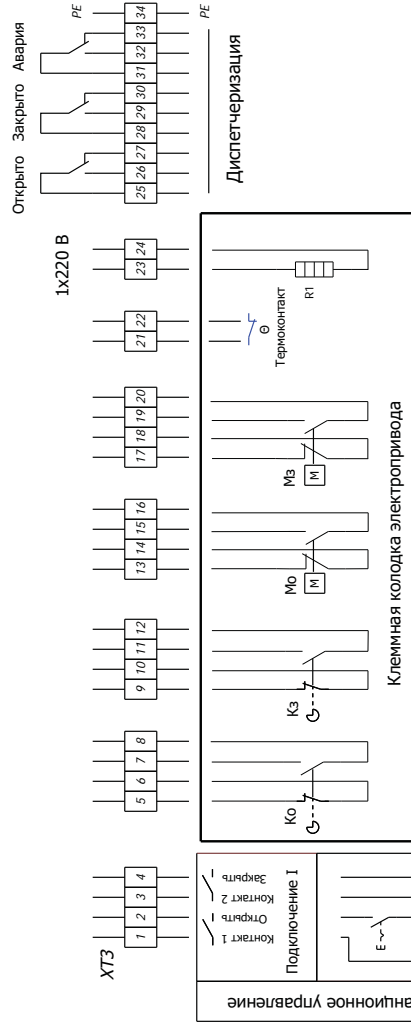
Клеммник ХТЗ	
Клеммы 1,2	Задвижка
Клеммы 3,4	Стоп
	Открыть
	Открыть
	Заккрыть

Подключение II Запорная арматура ("Открыть", "Заккрыть")

Клеммник ХТЗ	
Клеммы 1,2	Задвижка
Перемычка	Открыть
Перемычка	Заккрыть



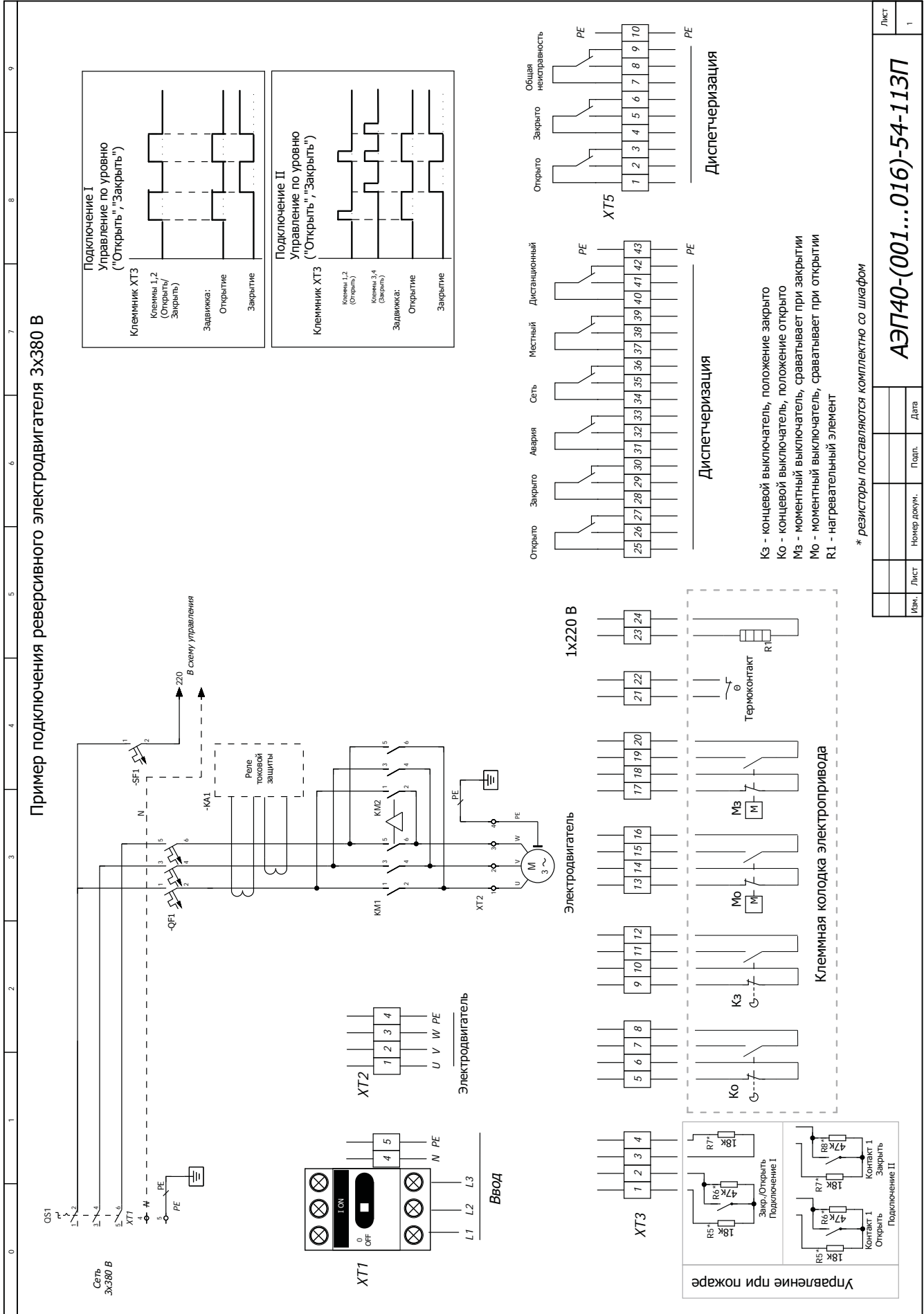
- Кз - концевой выключатель, положение закрыто
- Ко - концевой выключатель, положение открыто
- Мз - моментный выключатель, срабатывает при закрытии
- Мо - моментный выключатель, срабатывает при открытии
- R1 - нагревательный элемент



АЭП40-(006...016)-54-113

Лист	1
Имя	
Лист	
№ докум.	
Полн.	
Дата	





\* Резисторы поставляются комплектно со шкафом

Имя	Лист	№ докум.	Подп.	Дата

АЭП40-(001...016)-54-113Р

Лист 1

