

5 Подключение

На следующей схеме приводится пример подключения устройства M20 для управления цепью пуска/останова трехфазного двигателя, Рис.

1. Подключения к однофазному двигателю описаны в данном руководстве ниже (Рис. 2), поскольку в таких случаях требуется внесение изменений в программирование. По умолчанию монитор нагрузки M20 настроено на использование 3 фаз.

1. Трансформатор тока СТМxxx должен быть установлен на фазе, соединенной с клеммой 9, это фаза L1, см. Рис. 1. нарушение данного требования приведет к выходу устройства из строя.
2. Однофазное подключение показано на Рис. 2.

При использовании постоянного напряжения клемма 6 должна подключаться к отрицательному полюсу (к земле), а клемма 5 – к положительному (не более + 48 В). См. также вариант вспомогательного контура (Рис. 16) в разделе 9.

Примечание: трансформатор тока (СТМxxx) должен быть установлен на фазе, соединенной с клеммой 9, это фаза L1, см. Рис. 1.



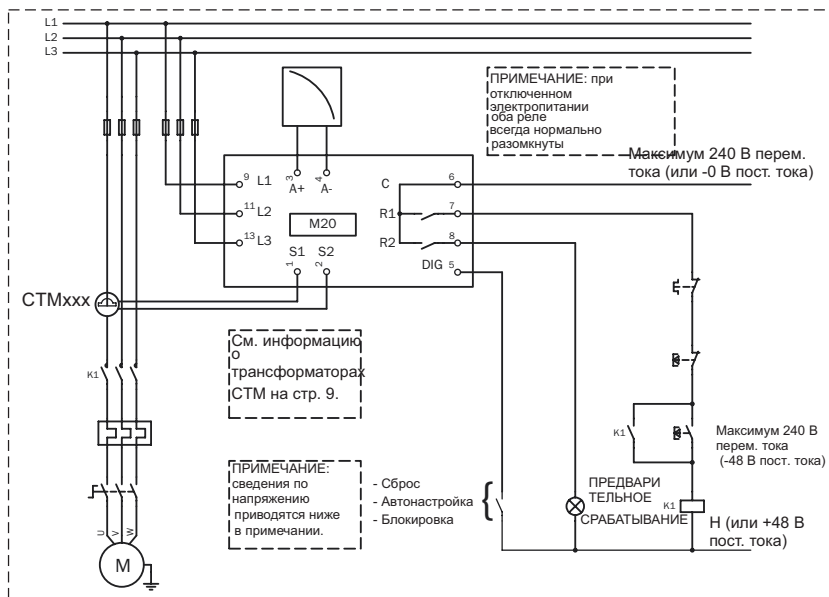


Рис. 1 Пример подключения

ПРИМЕЧАНИЕ: если ПУСК/ОСТАНОВ подключен согласно Рис. 1, рекомендуется шунтировать клеммы 6 и 7 при программировании. По завершении программирования шунт должен быть извлечен. Если подключение выполнено согласно Рис. 1, диапазон напряжений устройства, например, 3х380-500 В перем. тока, должен соответствовать напряжениям соответствующего двигателя или линии, например, 3х400 В.

Рекомендуется использовать герметичную пластмассовую (резиновую) крышку для закрывания клемм устройства (заказывается дополнительно).

5.1 Пример варианта однофазного подключения

В данном примере подключения показаны соединения, необходимые для однофазного оборудования. Остальные подключения показаны на Рис. 1.

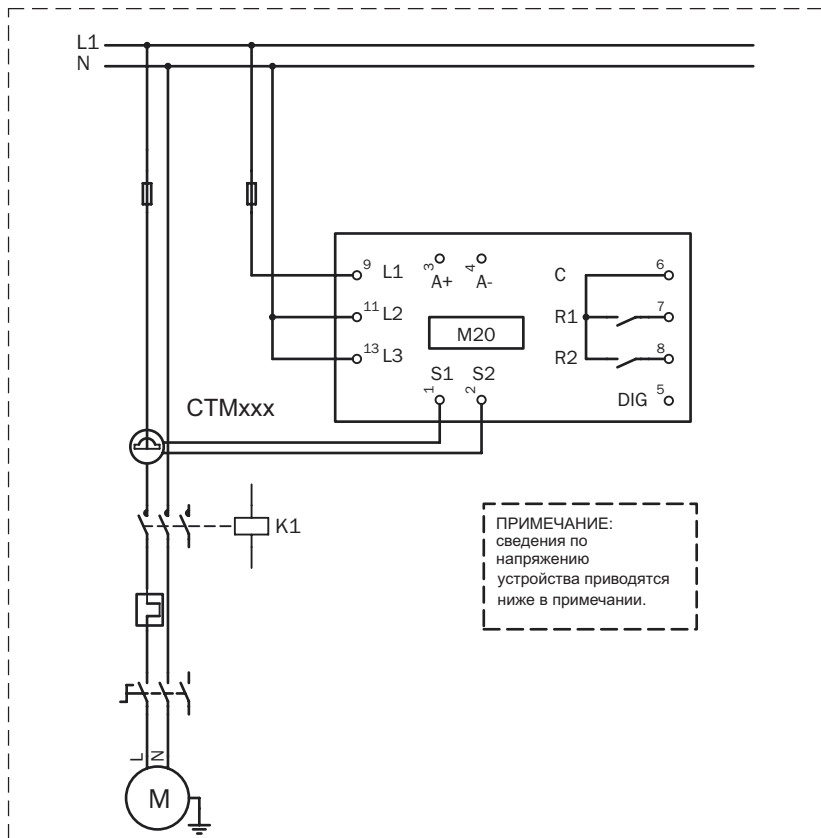


Рис. 2 Пример однофазного подключения.

ПРИМЕЧАНИЕ: если подключение выполнено согласно Рис. 2, диапазон напряжений устройства, например, 1х100-240 В перем. тока, должен соответствовать напряжению соответствующего двигателя или сети – нейтрали, например, 1х 230 В.



5.2 Пример – цифровой вход

В качестве цифрового входа используются клеммы 5 (DIG) и 6 (С - reference). Может использоваться сигнал переменного или постоянного тока. Если используется сигнал постоянного тока, то "+" подключается к клемме 5 (DIG), а "-" – к клемме 6. При использовании напряжения постоянного тока соблюдайте полярность. См. также Рис. 1, клемма 6: максимум 240 В перемен. тока (или -0 В пост. тока) и клемма 5: Н (или +48 В пост. тока). См. также глава 9, "Расширенные функции".

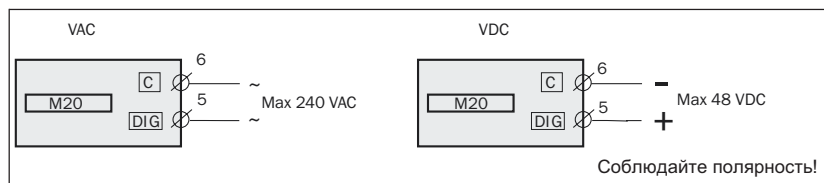


Рис. 3 Пример подключения для цифрового входа.

6 Выбор трансформатора тока

6.1 Двигатели с током менее 100 А

1. Проверьте значение номинального тока двигателя на его шильдике.
2. Сравните его со значением тока в таблице 1.
3. В таблице 1 выберите трансформатор тока и соответствующее число витков.

На Рис. 5 показаны трансформаторы тока (ТТ) с различным числом витков. На Рис. 5:1 провод двигателя просто проведен через ТТ, в приведенных ниже тексте и таблицах это соответствует 1 (одному) витку. На Рис. 5:2 показан ТТ с 2 витками, а на Рис. 5:3 – с 3 витками. Другими словами, число витков равняется количеству раз, которое провод от двигателя, "L1", проведен через отверстие трансформатора тока.

ПРИМЕЧАНИЕ. максимальная длина кабеля СТМ составляет 1 м. (39 дюймов).

Пример

- Номинальный ток двигателя = 12 А.
- Выберите 10,1 – 12,5 в первом столбце таблицы 1.
- Это соответствует трансформатору СТМ025 с 2 витками (провод двигателя дважды проведен через отверстие ТТ).

Таблица 1 ТТ с током менее 100 А

НОМИНАЛЬНЫЙ ТОК ДВИГАТЕЛЯ	ТИП ТРАНСФОРМАТОРА ТОКА и ЧИСЛО ВИТКОВ			
	СТМ 010	СТМ 025	СТМ 050	СТМ 100
0.4 – 1.0	10			
1.01 – 2.0	5			
2.01 – 3.0	3			
3.1 – 5.0	2			
5.1 – 10.0	1			
10.1 – 12.5		2		
12.6 – 25.0		1		
26.0 – 50.0			1	
51.0 – 100.0				1

Для обеспечения точной калибровки монитора нагрузки М20 важно использовать надлежащий трансформатор и точно соблюдать число витков, указанное в приведенной выше таблице.

ПРИМЕЧАНИЕ. обычно соответствующий трансформатор тока (ТТ) заказывается и поставляется в комплекте с М20. Убедитесь, что это так; иначе обращайтесь к поставщику.



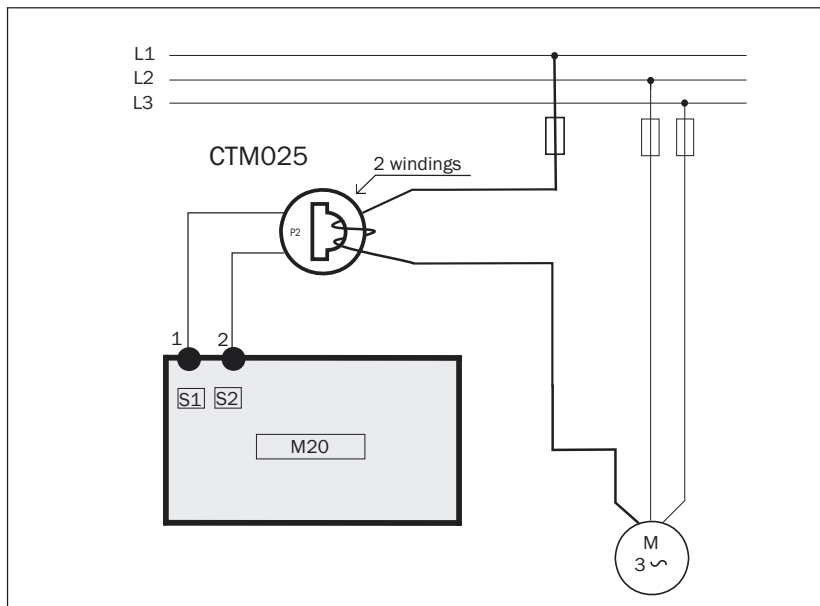


Рис. 4 Пример СТМ 025 с 2 витками для двигателя на 12 А

ПРИМЕЧАНИЕ: подключение и расположение трансформатора тока не имеют значения относительно полярности, однако он должен соединяться с той же фазой, что и клемма 9 монитора нагрузки М20.

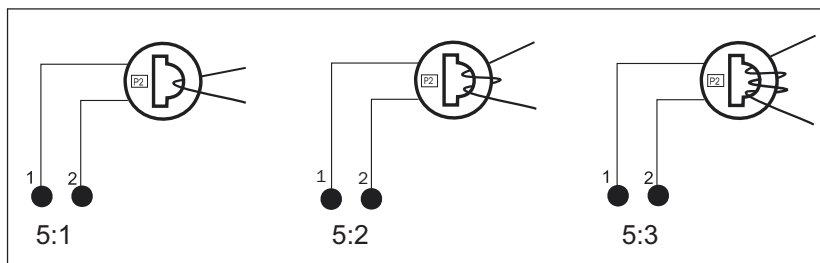


Рис. 5 Пример использования 1, 2 и 3 витков.

6.2 Двигатели с током более 100 А

1. Проверьте значение номинального тока двигателя на его шильдике.
2. Сравните его со значением тока в таблице 2.
3. Выберите основной и вспомогательный трансформатор и соответствующее число витков в столбцах таблицы 2.

Помните, что коэффициент трансформации основного трансформатора должен точно соответствовать указанному в таблице, в противном случае устройство будет неточно производить расчет мощности. Это повлияет на показания мощности, настройки и т.д.

Пример

- Номинальный ток двигателя = 260 А.
- Выберите 251 – 500 А в первом столбце таблицы 2.
- Это соответствует:
 - основному трансформатору 500:5 с 1 витком. (Провод двигателя проводится через основной трансформатор один раз).
 - СТМ010 с 2 витками. (Провод основного трансформатора дважды проводится через отверстие ТТ СТМ10).

Таблица 2 ТТ с током более 100 А.

НОМИНАЛЬНЫЙ ТОК ДВИГАТЕЛЯ [А]	ТИП ТРАНСФОРМАТОРА ТОКА и ЧИСЛО ВИТКОВ ОСНОВНОГО ТРАНСФОРМАТОРА		
	1	+	2
101 – 150	150:5 1	+	СТМ 010 2
151 – 250	250:5 1	+	СТМ 010 2
251 – 500	500:5 1	+	СТМ 010 2
501 – 999	1000:5 1	+	СТМ 010 2

ПРИМЕЧАНИЕ: убедитесь, что в комплекте с M20 есть соответствующий трансформатор тока (ТТ). При возникновении сомнений обращайтесь к поставщику.



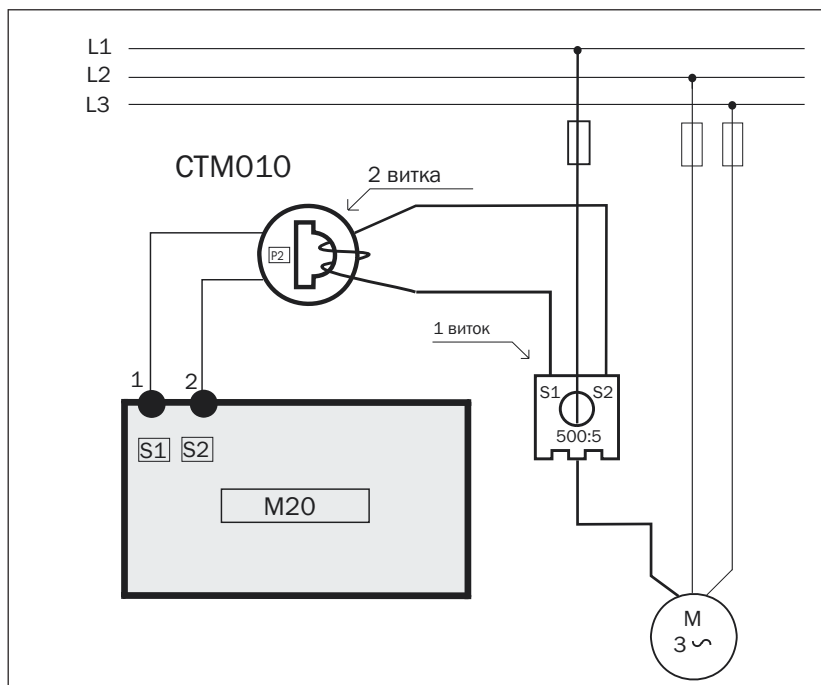


Рис. 6 Пример СТМ 010 с 2 витками и основного трансформатора 500:5 с 1 витком для двигателя с током 260 А.

ПРИМЕЧАНИЕ. подключение и расположение трансформатора не имеют значения относительно полярности, однако он должен соединяться с той же фазой, что и клемма 9 устройства M20.

7 Эксплуатация

Перед тем как приступить к программированию, убедитесь, что клеммы устройства закрыты герметичной пластмассовой (резиновой) крышкой (заказывается дополнительно).

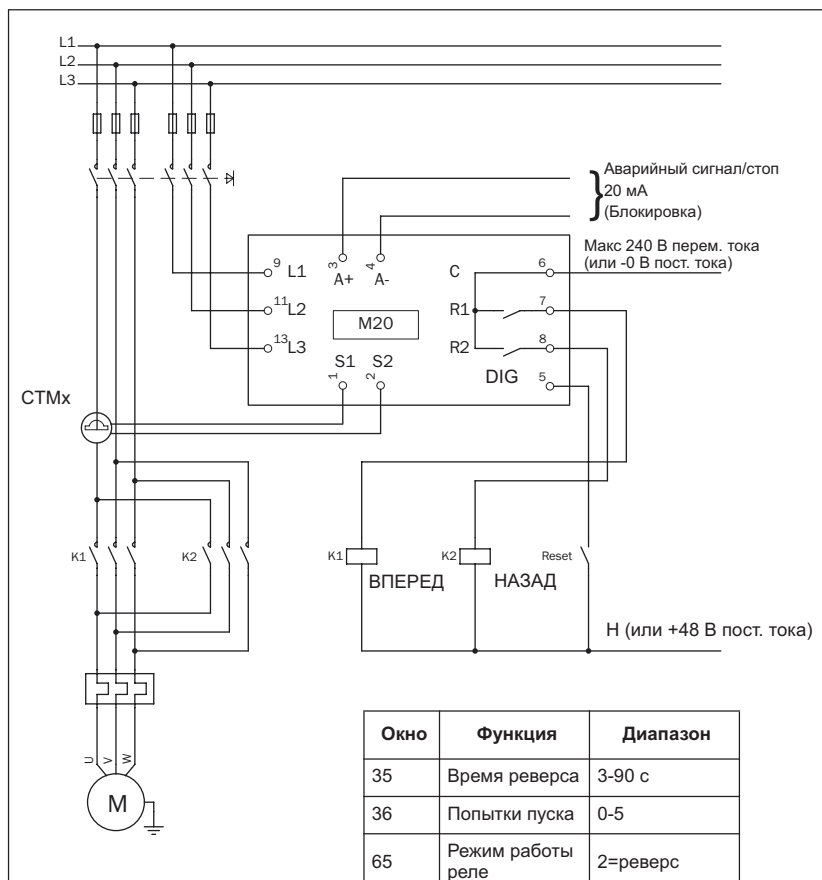


Рис. 15 Пример подключения с установленным пускателем двигателя для прямого и обратного направления (контактором).

ПРИМЕЧАНИЕ: R1 и R2 (K1 и K2) (Рис. 15) не должны запитываться/включаться одновременно, это приведет к короткому замыканию. Поэтому важно, чтобы перед подключения реле к контакторам в окне 65 было установлено значение "2".

Вариант вспомогательного контура

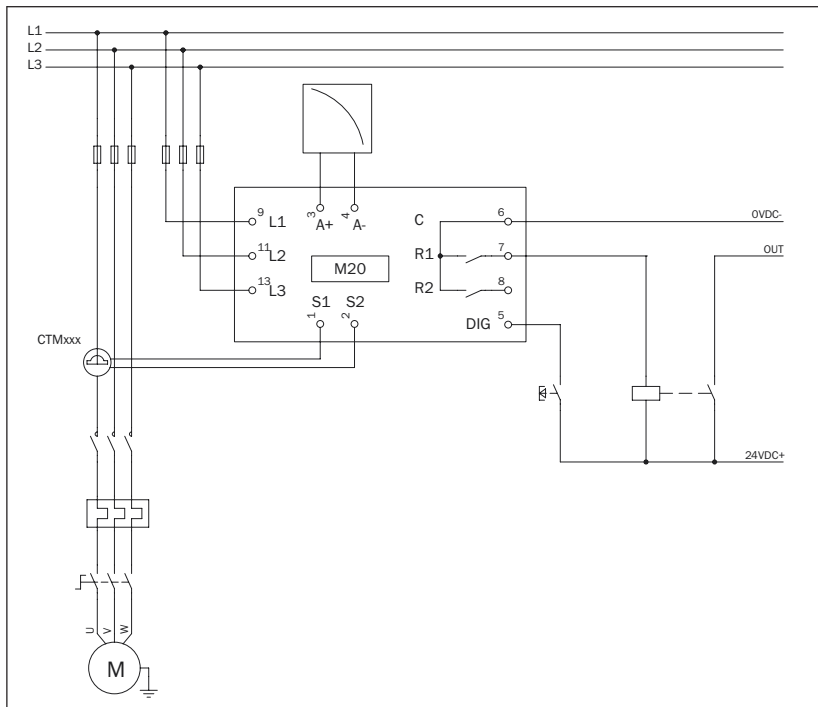
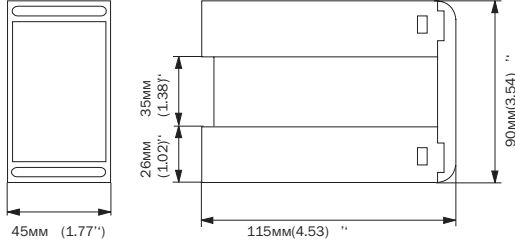


Рис. 16 Пример вспомогательного контура при постоянном токе.

Этот вариант может использоваться в случае потребности в высоком уровне сигнала постоянного тока на выходе.



11 Технические характеристики

<p>Размеры (ширина x высота x глубина)</p>	<p>45 x 90 x 115 мм (1,77 x 3,54 x 4,53)</p> 
<p>Монтаж</p>	<p>35-мм DIN рейка 46277</p>
<p>Вес</p>	<p>0,30 кг (10,5 унции)</p>
<p>Напряжение питания (±10%)</p>	<p>1x100-240 В перем. тока, 3x100-240 В перем. тока, 3x380-500 В перем. тока, 3x525-690 В перем. тока</p>
<p>Частота</p>	<p>50 или 60 Гц</p>
<p>Входной ток</p>	<p>Трансформатор тока; СТМ 010, 025, 050 и 100. Вход 0-55 мА. (>требуется дополнительный трансформатор на 100 А)</p>
<p>Потребляемая мощность</p>	<p>Максимум 6 ВА</p>
<p>Задержка при пуске</p>	<p>1-999 с</p>
<p>Гистерезис</p>	<p>0-50% от номинальной мощности двигателя</p>
<p>Макс. задержка срабатывания</p>	<p>0,1-500 с</p>
<p>Мин. задержка срабатывания</p>	<p>0,1-500 с</p>
<p>Релейный выход</p>	<p>5 А/240 В перем. тока при резистивной нагрузке, 1,5 А/240 В перем. тока при индуктивной нагрузке/класс AC12</p>
<p>Аналоговый выход</p>	<p>Макс. нагрузка 500 Ом</p>
<p>Цифровой вход</p>	<p>Макс. 240 В перем. тока или 48 В пост. тока. Высокий уровень: 24 В перем./пост. тока, Низкий уровень: <1 В перем./пост. тока. Сброс >50 мс</p>
<p>Плавкий предохранитель</p>	<p>Макс. 10 А</p>

Технические характеристики трансформатора тока (ТТ)

Тип	Размеры (ширина x Ш)	Вес*	Монтаж
СТМ 010	27 (35) x Ш48 мм	0,20 кг	35-мм DIN рейка 46277
СТМ 025	27 (35) x Ш48 мм	0,20 кг	35-мм DIN рейка 46277
СТМ 050	27 (35) x Ш48 мм	0,20 кг	35-мм DIN рейка 46277
СТМ 100	45 (58) x Ш78 мм	0,50 кг	35-мм DIN рейка 46277

*Вес, включая 1 м кабеля (39 дюймов). Помните, что длина кабеля трансформатора СТМ не должна превышать 1 м, удлинять его запрещается.

Комплектация и документация

Номер изделия	Обозначение
01-2471-10	Трансформатор тока (ТТ) СТМ010, макс. 10 А
01-2471-20	Трансформатор тока (ТТ) СТМ025, макс. 25 А
01-2471-30	Трансформатор тока (ТТ) СТМ050, макс. 50 А
01-2471-40	Трансформатор тока (ТТ) СТМ100, макс. 100 А
01-2368-00	Комплект передней панели 1 (включая 2 крышки клеммной коробки)
01-4136-01	2 крышки клеммной коробки
01-2551-00	Инструкция по эксплуатации (шведский язык)
01-2551-01	Инструкция по эксплуатации (английский язык)
01-2551-02	Инструкция по эксплуатации (немецкий язык)
01-2551-03	Инструкция по эксплуатации (голландский язык)
01-2551-04	Инструкция по эксплуатации (испанский язык)
01-2551-08	Инструкция по эксплуатации (французский язык)
01-2551-09	Инструкция по эксплуатации (русский язык)