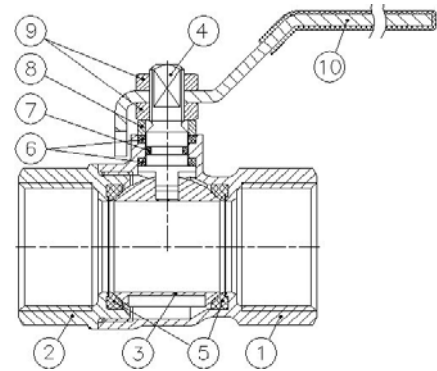


Модель 3020

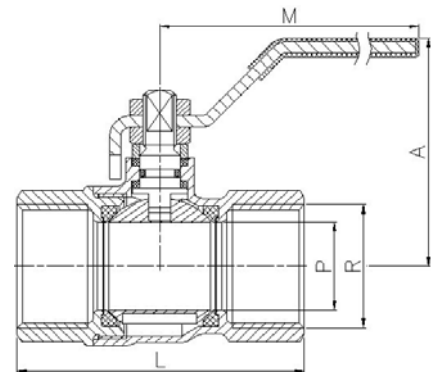
Шаровой кран полнопроходной латунный усиленный

Описание

1. Шаровой кран латунный В-В, PN-40
2. Сделан из латуни согласно DIN 17660
3. Резьба В-В соответствует ISO 228/14
4. Управление посредством ручки-рычага
5. Макс. температура 180 °C



№	Наименование	Материал
1	Корпус	Латунь
2	Крышка корпуса	Латунь
3	Шар	Латунь
4	Шток	Латунь
5	Уплотнение седла шара	PTFE
6	Уплотнение штока	PTFE
7	Уплотнительное кольцо	NBR
8	Кольцо штока	Латунь
9	Гайка	Латунь
10	Ручка	Нерж. сталь



Артикул	Диаметр резьбы, дюйм	Рабочее давление, бар / PN	Размеры (мм) / Dimensions (mm)				Вес (гр)
			P	A	L	M	
3020 02	1/4"	40	10	45	48	84	135
3020 03	3/8"	40	10	45	50	84	135
3020 04	1/2"	40	15	47	58	84	180
3020 05	3/4"	40	20	58	65	98	295
3020 06	1"	40	25	61	78	98	450
3020 07	1 1/4"	40	32	74	88	126	715
3020 08	1 1/2"	40	40	80	105	126	1075
3020 09	2"	40	50	91	122	158	1645